


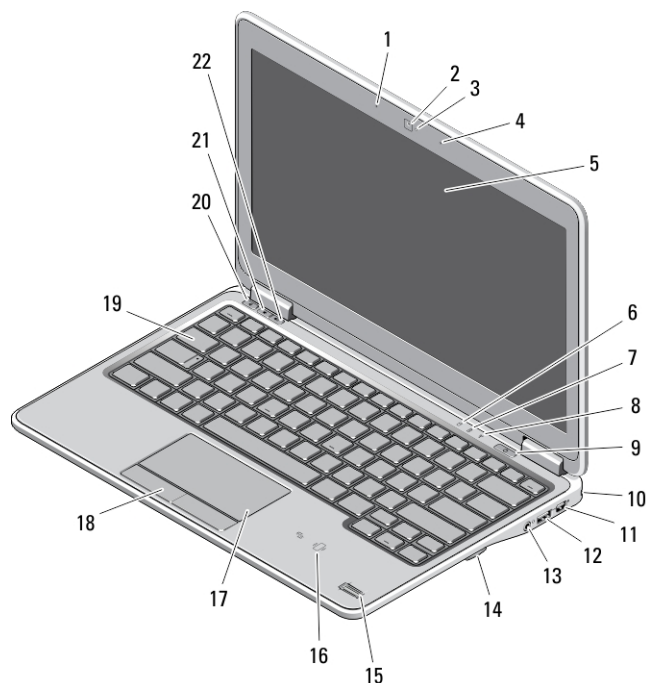
# Dell Latitude E7240/E7440

## Konfiguracja i funkcje komputera

### Informacja o ostrzeżeniach

 **PRZESTROGA:** Napis **OSTRZEŻENIE** informuje o sytuacjach, w których występuje ryzyko uszkodzenia sprzętu, obrażeń ciała lub śmierci.

### Latitude E7240 — widok z przodu i z tyłu



Rysunek 1. Widok z przodu

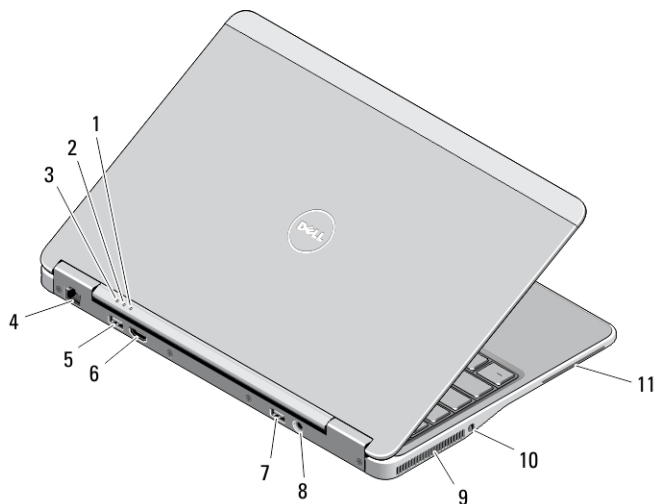
- |                                      |   |
|--------------------------------------|---|
| 1. mikrofon                          | 11. złącze mini DisplayPort                 |
| 2. kamera                            | 12. złącze USB 3.0                          |
| 3. lampka stanu kamery               | 13. złącze audio i mikrofonu                |
| 4. mikrofon                          | 14. czytnik kart SD                         |
| 5. wyświetlacz                       | 15. czytnik linii papilarnych               |
| 6. lampka stanu dysku twardego       | 16. bezdotykowy czytnik kart inteligentnych |
| 7. lampka stanu akumulatora          | 17. tabliczka dotykowa                      |
| 8. lampka stanu sieci bezprzewodowej | 18. przyciski tabliczki dotykowej (2)       |
| 9. przycisk zasilania                | 19. klawiatura                              |
| 10. gniazdo linki antykradzieżowej   | 20. przycisk wyciszenia                     |



Model regulacji : P22S, P40G  
Typ regulacji : P22S001, P40G001  
2013-04

21. przycisk zmniejszania głośności

22. przycisk zwiększania głośności

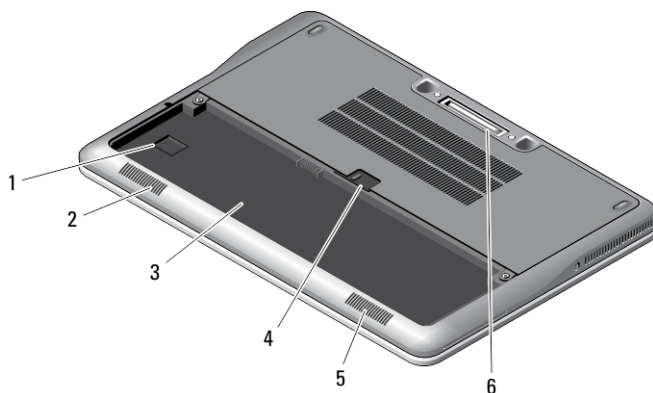


Rysunek 2. Widok z tyłu

1. lampka stanu zasilania
2. lampka aktywności dysku twardego
3. lampka stanu akumulatora
4. złącze sieciowe
5. złącze USB 3.0
6. złącze HDMI

7. złącze USB 3.0 z funkcją PowerShare
8. złącze zasilania
9. otwory wentylacyjne
10. przełącznik urządzeń bezprzewodowych
11. gniazdo kart inteligentnych

## Widok podstawy

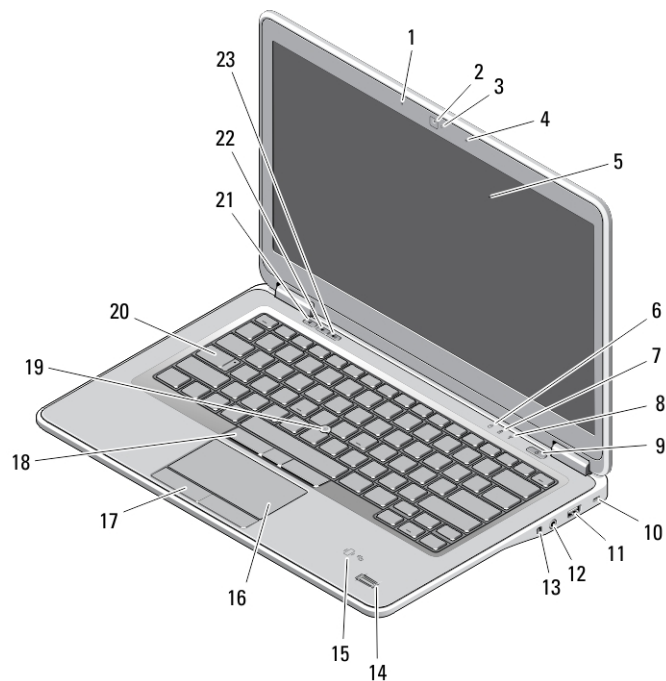


Rysunek 3. Widok podstawy (bez akumulatora)

1. gniazdo USIM
2. głośnik
3. wnęka akumulatora

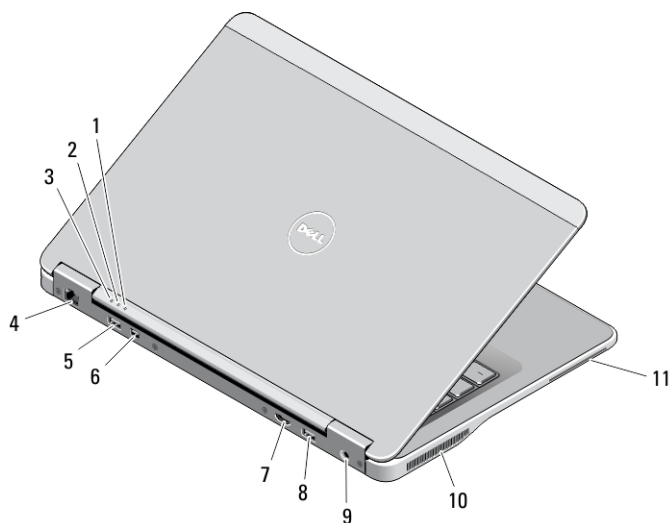
4. zatrzask akumulatora
5. głośnik
6. złącze dokowania

## Latitude E7440 — widok z przodu i z tyłu



Rysunek 4. Widok z przodu

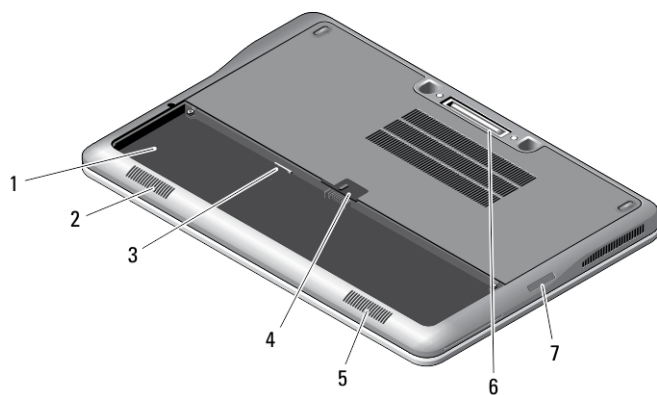
- |                                      |   |
|--------------------------------------|---|
| 1. mikrofon                          | 13. przełącznik urządzeń bezprzewodowych    |
| 2. kamera                            | 14. czytnik linii papilarnych               |
| 3. lampka stanu kamery               | 15. bezdotykowy czytnik kart inteligentnych |
| 4. mikrofon                          | 16. tabliczka dotykowa                      |
| 5. wyświetlacz                       | 17. przyciski tabliczki dotykowej (2)       |
| 6. lampka stanu dysku twardego       | 18. przyciski wodzika (3)                   |
| 7. lampka stanu akumulatora          | 19. wodzik                                  |
| 8. lampka stanu sieci bezprzewodowej | 20. klawiatura                              |
| 9. przycisk zasilania                | 21. przycisk wyciszenia                     |
| 10. gniazdo linki antykradzieżowej   | 22. przycisk zmniejszania głośności         |
| 11. złącze USB 3.0                   | 23. przycisk zwiększania głośności          |
| 12. złącze audio i mikrofonu         |   |



**Rysunek 5. Widok z tyłu**

- |                                     |  |
|-------------------------------------|--|
| 1. lampka stanu zasilania           | 7. złącze HDMI                         |
| 2. lampka aktywności dysku twardego | 8. złącze USB 3.0 z funkcją PowerShare |
| 3. lampka stanu akumulatora         | 9. złącze zasilania                    |
| 4. złącze sieciowe                  | 10. otwory wentylacyjne                |
| 5. złącze USB 3.0                   | 11. gniazdo kart inteligentnych        |
| 6. złącze mini DisplayPort          |  |





## Widok podstawy



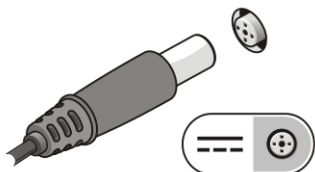
**Rysunek 6. Widok podstawy (bez akumulatora)**

- |                         |                     |
|-------------------------|---------------------|
| 1. wnęka akumulatora    | 5. głośnik          |
| 2. głośnik              | 6. złącze dokowania |
| 3. gniazdo USIM         | 7. czytnik kart SD  |
| 4. zatrzask akumulatora |                     |

## Szybka konfiguracja

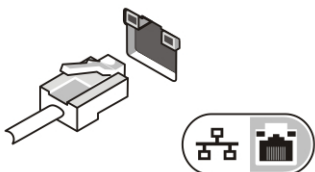
-  **PRZESTROGA:** Przed rozpoczęciem procedur opisanych w tym rozdziale należy zapoznać się z instrukcjami dotyczącymi bezpieczeństwa dostarczonymi z komputerem. Dodatkowe zalecenia można znaleźć na stronie [www.dell.com/regulatory\\_compliance](http://www.dell.com/regulatory_compliance)
-  **PRZESTROGA:** Zasilacz współpracuje z gniaздkami sieci elektrycznej używanymi na całym świecie. W różnych krajach stosowane są jednak różne wtyczki i listwy zasilania. Użycie nieodpowiedniego kabla albo nieprawidłowe przyłączenie kabla do listwy zasilania lub gniazdka elektrycznego może spowodować pożar lub uszkodzenie sprzętu.
-  **OSTRZEŻENIE:** Odłączając zasilacz od komputera, należy chwycić za wtyczkę kabla, nie za sam kabel, i ciągnąć zdecydowanie ale delikatnie, tak aby nie uszkodzić kabla. Owijając kabel zasilacza, należy dopasować zwoje do kąta złącza w zasilaczu, aby uniknąć uszkodzenia kabla.
-  **UWAGA:** Niektóre urządzenia są dostarczane z komputerem tylko wtedy, gdy zostały zamówione.

1. Podłącz zasilacz do złącza zasilacza w komputerze oraz do gniazdka elektrycznego.



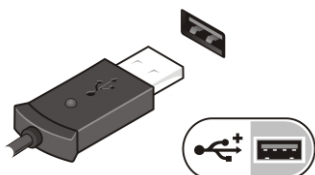
Rysunek 7. Zasilacz

2. Podłącz kabel sieciowy (opcjonalnie).



Rysunek 8. Złącze sieciowe

3. Podłącz urządzenia USB, takie jak mysz, klawiatura i drukarka (opcjonalnie).



Rysunek 9. Złącze USB

4. Otwórz wyświetlacz komputera i naciśnij przycisk zasilania, aby włączyć komputer.



Rysunek 10. Przycisk zasilania

**UWAGA:** Zaleca się włączenie i wyłączenie komputera przynajmniej jeden raz przed zainstalowaniem jakichkolwiek kart lub przyłączeniem komputera do urządzenia dokującego lub innego urządzenia zewnętrznego, takiego jak drukarka.

## Dane techniczne

**UWAGA:** Oferowane opcje mogą być różne w różnych krajach. Poniżej zamieszczono wyłącznie dane techniczne, które muszą być dostarczone z komputerem dla zachowania zgodności z obowiązującym prawem. Aby uzyskać więcej informacji o konfiguracji komputera, kliknij kolejno **Start** → **Pomoc i obsługa techniczna** i wybierz opcję przeglądania informacji o komputerze.

---

### Zasilanie:

---

Napięcie	prąd zmienny 100 V do 240 V
Moc	65 W
bateria pastylkowa	litowa bateria pastylkowa 3 V CR2032

---

### Wymiary i masa

---

	Latitude 7240	Latitude 7440
Wysokość	20,0 mm (0,79")	21,0 mm (0,8")
Szerokość	310,5 mm (12,2")	337,0 mm (13,2")
Długość	211,0 mm (8,3")	231,5 mm (9,1")
Masa (z akumulatorem 3-ogniowym):	1,36 kg (2,99 funta)	1,63 kg (3,6 funta)

---

### Środowisko pracy

---

Temperatura pracy:	0°C do 60°C (32°F do 140°F)
--------------------	-----------------------------

## Information para NOM (únicamente para México)

Zgodnie z meksykańskimi przepisami NOM na urządzeniu opisanym w tym dokumencie są umieszczone następujące informacje.

Voltaje de alimentación	100 V CA – 240 V CA
Frecuencia	50 Hz – 60 Hz
Consumo eléctrico	1,50 A~2,50 A
Voltaje de salida	19,50 V de CC
Intensidad de salida	3,34 A/4,62 A

## Dodatkowe informacje i zasoby

W dostarczonych z komputerem dokumentach dotyczących bezpieczeństwa i przepisów prawnych oraz w witrynie poświęconej zgodności z przepisami, pod adresem [www.dell.com/regulatory\\_compliance](http://www.dell.com/regulatory_compliance), można znaleźć szczegółowe informacje na następujące tematy:

- Zalecenia dotyczące bezpieczeństwa
- Certyfikaty i przepisy prawne
- Ergonomia

Na stronie internetowej [www.dell.com](http://www.dell.com) można znaleźć dodatkowe informacje na następujące tematy:

- Gwarancja
- Warunki sprzedaży w Stanach Zjednoczonych
- Umowa licencyjna dla użytkownika końcowego

Dodatkowe informacje o zakupionym produkcie są dostępne na stronie internetowej [www.dell.com/support/manuals](http://www.dell.com/support/manuals)

© 2013 Dell Inc.

Znaki towarowe użyte w tekście: nazwa Dell™, logo DELL, Dell Precision™, Precision ON™, ExpressCharge™, Latitude™, Latitude ON™, OptiPlex™, Vostro™ oraz Wi-Fi Catcher™ są znakami towarowymi firmy Dell Inc. Intel®, Pentium®, Xeon®, Core™, Atom™, Centrino® oraz Celeron® są zastrzeżonymi znakami towarowymi firmy Intel Corporation w Stanach Zjednoczonych i innych krajach. AMD® jest zastrzeżonym znakiem towarowym, a AMD Opteron™, AMD Phenom™, AMD Sempron™, AMD Athlon™, ATI Radeon™, oraz ATI FirePro™ są znakami towarowymi firmy Advanced Micro Devices, Inc. Microsoft®, Windows®, MS-DOS®, Windows Vista® przycisk Start systemu Windows Vista oraz Office Outlook® są znakami towarowymi lub zastrzeżonymi znakami towarowymi firmy Microsoft Corporation w Stanach Zjednoczonych i/lub innych krajach. Blu-ray Disc™ jest znakiem towarowym firmy Blu-ray Disc Association (BDA) i jest używany na zasadzie licencji obejmującej dyski i odtwarzacze. Słowo Bluetooth® jest zastrzeżonym znakiem towarowym firmy Bluetooth® SIG, Inc., używanym przez firmę Dell Inc. na zasadzie licencji. Wi-Fi® jest zastrzeżonym znakiem towarowym firmy Wireless Ethernet Compatibility Alliance, Inc.